

# TOLON



## SUSZARKA BĘBNOWA

### TTD 110

## Funkcje w standardzie

- przemysłowa suszarka bębnowa,
- w pełni izolowany i energooszczędny bęben ze stali nierdzewnej,
- rewers bębna,
- szerokie, przesuwne drzwi z oknem ułatwiające załadunek i rozładunek,
- duży, łatwo dostępny i wyjmowany filtr ze stali nierdzewnej. Okno w drzwiach pozwala wizualnie określić konieczność czyszczenia bez otwierania drzwi,
- drzwiczki filtra zamontowane na zawiasach, co ułatwia otwieranie i czyszczenie,
- sterownik z dużym wyświetlaczem pozwalający na łatwą obsługę i swobodne programowanie,
- wskaźnik świetlny stanu pracy maszyny,
- wychył ułatwiający rozładunek,
- system gaśniczy we wszystkich suszarkach z serii z podgrzewem gazowym jako standard,
- pneumatyczny zawór parowy,
- kłapa wlotu świeżego powietrza do schładzania (wersja z podgrzewem parowym),
- falownik w standardzie.

## Dodatkowe opcje

- kontrola wilgotności resztkowej + zmienna prędkość pozwalają na bardziej efektywne suszenie,
- regulacja prędkości bębna,
- recyrkulacja ciepła pozwala na bardziej efektywne suszenie oraz oszczędzanie energii,
- system gaśniczy w modelach z podgrzewem parowym,
- wąż wlotowy pary,
- czujnik podczerwieni,
- wysokociśnieniowa węzownica ze stali nierdzewnej (maksymalnie 12 bar).

# SUSZARKA BĘBNOWA

## TTD 110

Dane techniczne	TTD 110
Załadunek (moduł 1:20)	110 kg
Wydajność	165 kg/godz.
Czas trwania cyklu: G   S*	40   35-40 min
Odparowywanie: G   S	107   92 l/godz.
<b>BĘBEN i DRZWI</b>	
Średnica bębna	1362 mm
Głębokość bębna	1620 mm
Objętość bębna	2360 l
Średnica drzwi	885 mm
<b>PODGRZEW i ENERGIA ELEKTRYCZNA</b>	
Parowy (S) - 6 bar	120 kW   409450 Btu
Parowy (S) - 12 bar	135 kW   460600 Btu
Gazowy (G)	150,3 kW   512750 Btu
Moc silnika bębna	5,5 kW
Moc silnika wentylatora: G   S	7,5   7,5 kW
<b>PODGRZEW PAROWY</b>	
Średnica przyłącza zaworu pary	50 DN   2" BSP
Średnica skraplacza pary	25 DN   1" BSP
Ciśnienie pary: 6 bar   12 bar	400-600   1000-1200 kPa
Zużycie pary	180 kg/cykl
<b>PODGRZEW GAZOWY</b>	
Średnica przyłącza gazu	15 DN   ½ BSP
Ciśnienie gazu: ziemny   LPG	30-50 mbar   30-60 mbar
Zużycie gazu: ziemny   LPG	15,53 m³/godz.   6,3 m³/godz.
Zużycie gazu: ziemny   LPG	9,61 m³/cykl   3,7 m³/cykl
<b>POWIETRZE</b>	
Średnica przyłącza powietrza	10 mm
Zużycie powietrza	120 l/min
Ciśnienie powietrza	6-8 bar
<b>SYSTEM GAŚNICZY</b>	
Średnica przyłącza wody	¾" BSP
Ciśnienie wody	2-4 mbar
Przepustowość wody (min.)	1000 l/godz.
<b>DANE UKŁADU WYLOTOWEGO</b>	
Średnica przyłącza wylotowego	300 mm
Przepływ powietrza: G   S	5000   5000 m³
<b>PROGRAMOWALNY STEROWNIK</b>	
3 domyślne programy (maks. 20)	W standardzie
Wyświetlacz LCD 80x50 mm	W standardzie
Sterownik w języku polskim	W standardzie
<b>WYMIARY (szer. x gł. x wys.)</b>	
Wersja standardowa G	1580 x 2730 x 2700 mm
Wersja standardowa S	1580 x 2730 x 2500 mm
Wymiary pakowe G	1700 x 2760 x 2400 mm
Wymiary pakowe S	1700 x 2760 x 2400 mm
<b>WAGA</b>	
Waga netto G   S	1840   2075 kg
Waga brutto G   S	2060   2275 kg
Parowy wymiennik ciepła: waga netto	275 kg
Parowy wymiennik ciepła: waga brutto	300 kg
Komora spalania: waga netto	40 kg
Komora spalania: waga brutto	85 kg
<b>POZIOM GŁOŚNOŚCI</b>	
Poziom głośności	<63,7 db(A)

# Funkcje i zalety

## TTD 110

**Oszczędność miejsca:** Więcej miejsca na sąsiadujące suszarki dzięki eliminacji z konstrukcji drzwi wahadłowych, które zastąpiono drzwiami przesuwными.



**Ergonomia:** Łatwe usuwanie prószu nagromadzonego podczas procesu suszenia, dzięki szerokim i łatwo dostępnym filtrom.



**Urządzenie SMART:** kontrola wizualna stanu urządzenia dzięki inteligentnemu wskaźnikowi świetlnemu.

**Szybkość:** Szybki rozładunek i wygodniejsze użytkowanie w ciasnych przestrzeniach, dzięki przesuwным drzwiom.

**Wydajność:** Więcej ciepła przekazywanego do powietrza suszącego dzięki specjalnie zaprojektowanej dużej powierzchni przenoszenia i węzownikom parowym.

### Specyfikacja:

- podgrzew parowy lub gazowy,
- bęben ze stali nierdzewnej,
- rewers w standardzie,
- falownik w standardzie,
- chłodzenie,
- stałe/dwukierunkowe obroty bębna.

\* G - podgrzew gazowy  
S - podgrzew parowy

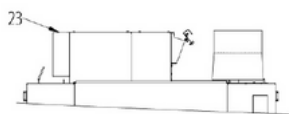
Tolon i Delta-Tech zastrzegają sobie prawo do wprowadzania zmian w maszynach i specyfikacjach zawartych w niniejszej karcie katalogowej w dowolnym momencie, bez wcześniejszego powiadomienia.

Podane szczegóły i zdjęcia służą wyłącznie celom informacyjnym i nigdy nie są wiążące.

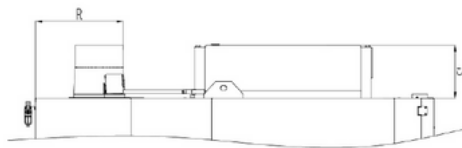
# SUSZARKA BĘBNOWA

## TTD 110

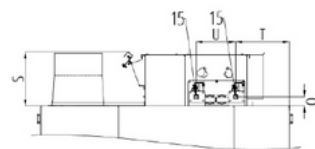
### Górna sekcja modelu z podgrzewem parowym z klapami schładzającymi



Widok z przodu

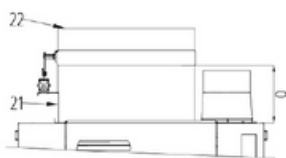


Widok z prawego boku

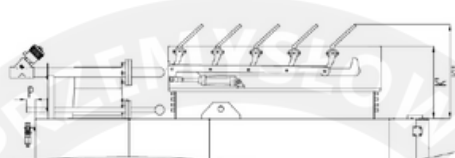


Widok z tyłu

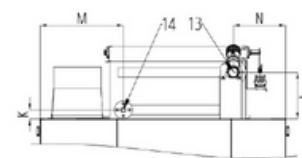
### Górna sekcja modelu z podgrzewem gazowym



Widok z przodu

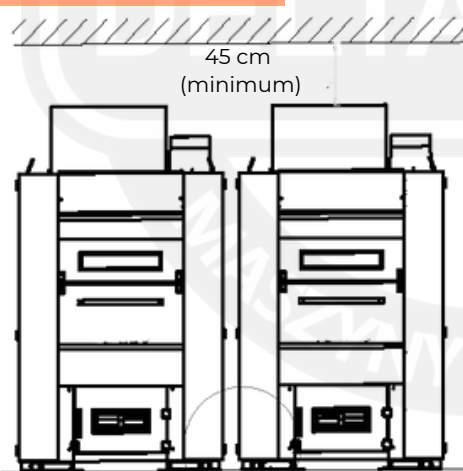


Widok z prawego boku



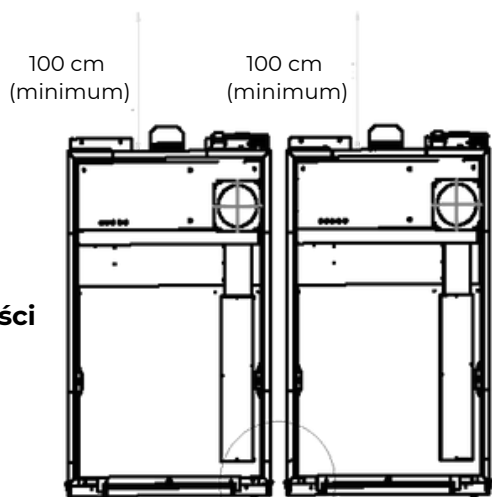
Widok z tyłu

## TTD110



Widok z przodu  
(dwie suszarki)

Detal A

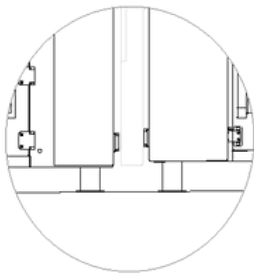


Detal B

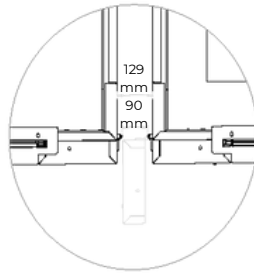
### Elementy przedniego, prawego i tylnego panelu - model TTD 110

1. Wskaźnik świetlny stanu
2. Panel sterujący
3. Przycisk bezpieczeństwa
4. Przycisk wyłącznika awaryjnego
5. Drzwi
6. Drzwi filtra prószu
7. Wyłącznik zasilania
8. Przygotowanie powietrza
9. Sprężone powietrze
10. Przyłącza elektryczne (podgrzew parowy przewód 4x10, podgrzew gazowy przewód 4x6)
11. Uziemienie
12. Otwór wylotowy
13. Przyłącze wlotowe pary
14. Ujście dla kondensatu
15. Przyłącze wlotowe gazu
16. Zawór wody do systemu gaszenia (opcja)
17. Tabliczka znamionowa
18. Drzwi serwisowe - przekładnia
19. Drzwi serwisowe - wychył
20. Drzwi elektrycznej skrzynki zaciskowej
21. Skrzynka wymiennika parowego
22. Klapki chłodzące
23. Skrzynka palnika gazowego

## Wymiary TTD 110



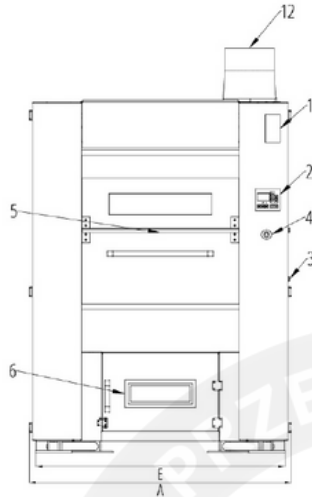
Detal A



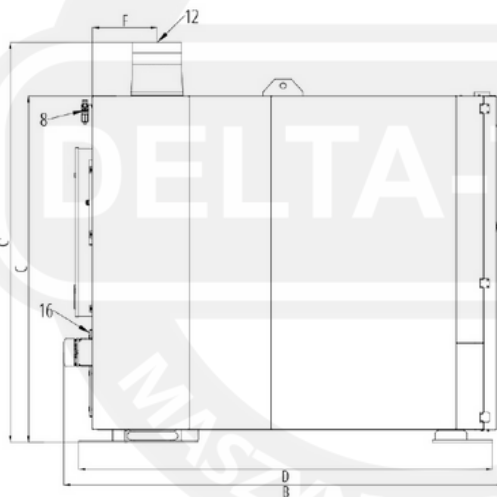
Detal B

<b>A</b>	1607 mm
<b>B</b>	2738 mm
<b>C</b>	2149 mm
<b>C'</b>	2482 mm
<b>D</b>	2577 mm
<b>E</b>	1528 mm
<b>F</b>	401 mm
<b>F'</b>	237 mm
<b>G</b>	1827 mm
<b>H</b>	2062 mm
<b>H'</b>	60 mm
<b>I</b>	167 mm
<b>J</b>	132 mm
<b>K</b>	58 mm
<b>K'</b>	464 mm
<b>K''</b>	603 mm
<b>L</b>	298 mm
<b>M</b>	531 mm
<b>N</b>	335 mm
<b>O</b>	368 mm
<b>P</b>	55 mm
<b>Q</b>	60 mm
<b>R</b>	552 mm
<b>S</b>	340 mm
<b>S'</b>	333 mm
<b>T</b>	338 mm
<b>U</b>	249 mm
<b>V</b>	726 mm

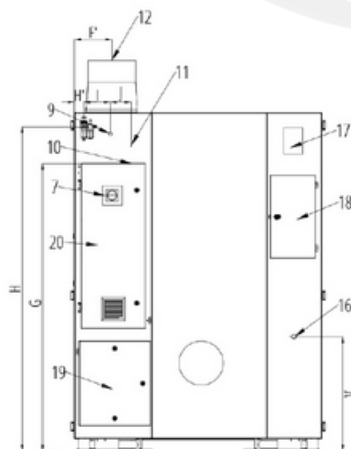
Widok z przodu



Widok z boku



Widok z tyłu



Delta-Tech sp. z o.o.  
ul. Obrońców Modlina 5,  
30-733 Kraków  
NIP: 6793062021

+48 (12) 410 00 50  
biuro@deltatech.com.pl  
Dział techniczny:  
+48 693 418 185  
serwis@deltatech.com.pl

deltatech.com.pl  
serwismaszynpralniczych.pl  
lg-ls.pl  
maszynypralnicze-ls.pl